

# ANAPF

## 有源电力滤波器

安装使用说明书 V4.0

安科瑞电气股份有限公司

## 申 明

在使用本产品前请仔细阅读安装使用说明书，并妥善保管。因违反本说明中的使用注意事项及安装注意事项而导致事故，本公司不承担任何责任。

本安装使用说明书中涉及的图片、标识、符号等均为安科瑞电气股份有限公司所有。非本公司内部人员未经书面授权不得公开转载全部或者部分内容。

本说明书内容将不断更新、修正，但产品功能在不断升级难免存在实物与说明书稍有不符的情况，恕不另行通知。请用户以所购产品实物为准，并可通过 [www.ACREL.cn](http://www.ACREL.cn) 下载或销售渠道索取最新版本的说明书。

# 概述

本用户手册主要介绍了有源电力滤波器的安装、电气连接、调试、维护和故障处理的方法。请在安装、使用有源电力滤波器之前，熟悉有源电力滤波器的功能和特点，并认真阅读本手册中的注意事项。

## 产品型号

ANAPF XXX-380: ANAPF模块/整机

## 读者对象

本手册适用于电气操作人员及具备相应资质的电气技术人员。

## 符号约定

在本文中可能出现下列标志，它们所代表的含义如下。

符号	说明
 <b>危险</b>	用于警示紧急的危险情形，若不避免，将会导致人员死亡或严重的人身伤害。
 <b>警告</b>	用于警示潜在的危险情形，若不避免，可能会导致人员死亡或严重的人身伤害。
 <b>小心</b>	用于警示潜在的危险情形，若不避免，可能会导致中度或轻微的人身伤害。
 <b>注意</b>	用于传递设备或环境安全警示信息，若不避免，可能会导致设备损坏、数据丢失、设备性能降低或其它不可预知的结果。 “注意”不涉及人身伤害。
 <b>说明</b>	用于突出重要/关键信息、最佳实践和小窍门等。 “说明”不是安全警示信息，不涉及人身、设备及环境伤害信息。

## 更改履历

次	更改日期	更改后版次	更改原因
01	2014. 7. 3	V1. 1	新增型号
02	2015. 5. 19	V2. 0	新增壁挂式/抽屉式 ANAPF，并对原来部分内容作更改
03	2015. 8. 21	V2. 1	新增 ANAPF 主电路接线方式及相应互感器安装位置等
04	2016. 7. 20	V2. 2	更新模块化 ANAPF 安装说明和液晶屏操作
05	2017. 9. 25	V3. 0	新增多种电流等级 ANAPF 模块及其安装说明
06	2018. 11. 16	V3. 1	去除不符合广告法要求字眼
07	2019. 2. 14	V3. 2	修改文本上的错误，更新 logo
08	2019. 6. 28	V4. 0	更新技术参数、更新模块尺寸及液晶屏操作等
备注：			

# 目 录

1 安全注意事项.....	1
1.1 安全说明.....	1
1.1.1 人员要求.....	1
1.1.2 箱体标识保护.....	1
1.1.3 系统安装.....	1
1.1.4 电气连接.....	1
1.1.5 操作.....	1
1.1.6 维护和更换.....	2
2 产品介绍.....	2
2.1 产品简介.....	2
2.1.1 产品功能.....	2
2.1.2 产品型号.....	2
2.2 外观说明.....	2
2.2.1 模块外形尺寸.....	2
2.2.2 ANAPF 整机外形尺寸图.....	5
2.4 工作原理.....	6
2.4.1 ANAPF 模块工作原理.....	6
2.4.2 ANAPF 整机工作原理.....	6
2.5 产品特点.....	6
2.6 模块技术指标.....	6
3 系统安装.....	7
3.1 系统安装流程.....	7
3.2 安装前检查.....	8
3.3 选择安装位置.....	8
3.4 搬运有源电力滤波器.....	8
4 电气连接安装.....	8
4.1 有源电力滤波器电气连接流程图.....	8
4.2 电流互感器信号线的连接.....	9
4.3 断开电气连接.....	10
5 系统运行.....	10
5.1 工作模式.....	11
5.2 系统上电.....	11
6 人机交互.....	11
6.1 监控菜单.....	11
6.2 操作说明.....	12
6.2.1 启动界面.....	12

6.2.2 主界面显示.....	12
6.2.3 启停操作.....	12
6.2.4 测量数据.....	13
6.2.5 参数设置.....	13
7 系统维护.....	15
7.1 日常维护.....	15
7.2 故障处理.....	15
8 质量保证.....	16

## 1 安全注意事项

请认真阅读本手册中的安全注意事项，如果忽视，可能会导致严重的人身伤害或死亡。

### 1.1 安全说明

介绍有源电力滤波器在安装、操作过程中需要遵循的安全注意事项。

#### 1.1.1 人员要求

- 所有针对有源电力滤波器的操作必须由训练有素的专业电气技术人员进行。
- 操作人员应充分熟悉整个供电系统的构成、工作原理及相关标准。

#### 1.1.2 箱体标识保护

- 有源电力滤波器箱体上的警示标识包含对其进行安全操作的重要信息，严禁人为损坏。
- 有源电力滤波器上贴有铭牌，其中包含与产品相关的重要参数信息，严禁人为损坏。

#### 1.1.3 系统安装

- 在安装前，请仔细阅读本手册，若未按本手册中的说明进行安装而导致设备损坏，本公司有权不进行质量保证。
- 在进行有源电力滤波器安装之前，务必保证其未进行电气连接和通电。
- 请确保有源电力滤波器的安装环境通风良好，以免影响系统性能。
- 请确保有源电力滤波器的进风口及出风口无遮挡。
- 在安装过程中，除了机箱底部的接线端子外，请不要动机箱内部的其他部分。

#### 1.1.4 电气连接

- 在电气连接前，请确保有源电力滤波器无损坏且处于安全状态，否则可能造成电击或起火。
- 在进行电气连接前，请确保相关断路器已经切除。
- 所有的电气连接必须满足国家电气标准。
- 使用的线缆必须连接牢固、良好绝缘（有源电力滤波器及保护装置的主回路与地之间的绝缘阻抗不小于  $1M\Omega$ ），且规格合适。

#### 1.1.5 操作

- 有源电力滤波器运行过程中，存在高电压，可能会导致电击，致人死亡，请严格按照本手册及其他相关文件中列出的安全注意事项进行操作！
- 在有源电力滤波器运行时，只有显示屏可以触摸；机箱温度会比较高，可能存在灼伤危险，请勿触碰。
- 有源电力滤波器首次上电时的初始化设置功能，必须由专业人员进行设置。错误的设置可能会影响有源电力滤波器的正常工作。
- 有源电力滤波器在工作时可能存在辐射，请与其保持大于 2 m 的距离。
- 操作设备时，应遵守相应规范。

### 1.1.6 维护和更换

- 在进行维护工作之前，请先断开交流侧的电气连接，再等待至少 10 分钟，才能对有源电力滤波器进行操作。
- 在确保任何影响有源电力滤波器安全性能的故障已经排除后，才能再次将其开启。
- 有源电力滤波器所有型号设备维护都属于属于整机维护，如果机箱内部出现故障，请联系您的经销商。
- 请在熟悉理解本手册内容，且有合适的工具及测试装置条件下，维护有源电力滤波器。
- 在维护过程中，请遵守静电防护规范，佩戴防静电手套。

## 2 产品介绍

本章介绍产品有源电力滤波器的功能、应用、外观样式及工作原理等。

### 2.1 产品简介

本节介绍有源电力滤波器的功能、型号及应用。

#### 2.1.1 产品功能

本产品是三相三线/三相四线有源电力滤波器，主要功能是补偿谐波、补偿无功和平衡三相电流。

#### 2.1.2 产品型号

ANAPF模块/整机型号说明见图2-1；

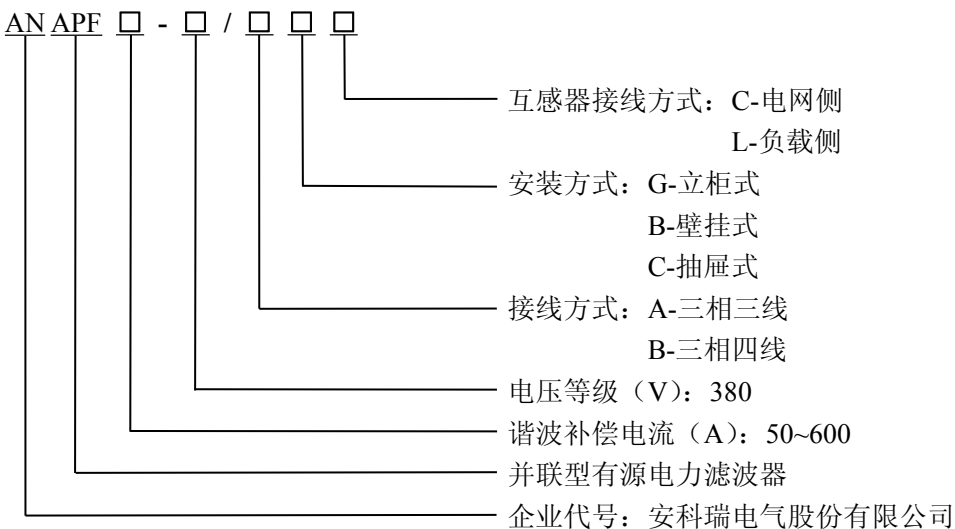


图2-1 ANAPF整机的型号说明示意图

### 2.2 外观说明

#### 2.2.1 模块外形尺寸

ANAPF模块机箱各方向视图如下。



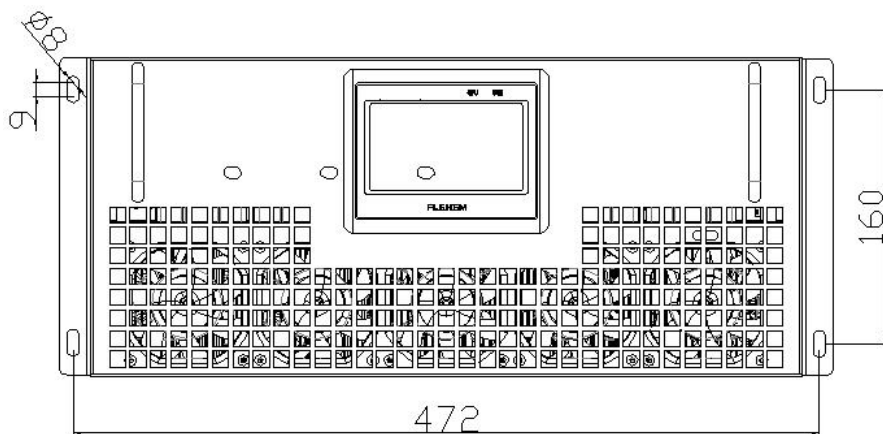


图 2-2 ANAPF-75A/100A 模块机箱主视图

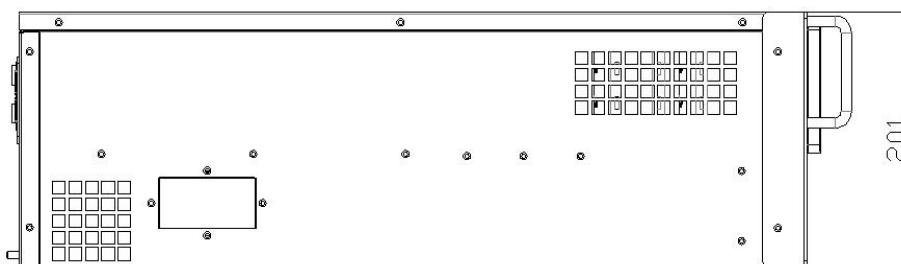


图 2-3 ANAPF-75A/100A 模块机箱侧视图

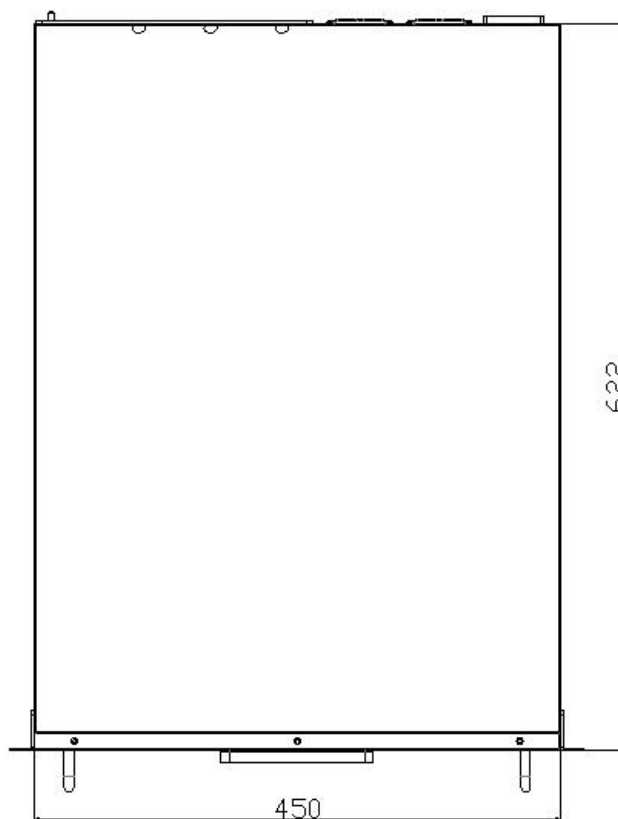


图 2-4 ANAPF-75A/100A 模块机箱俯视图

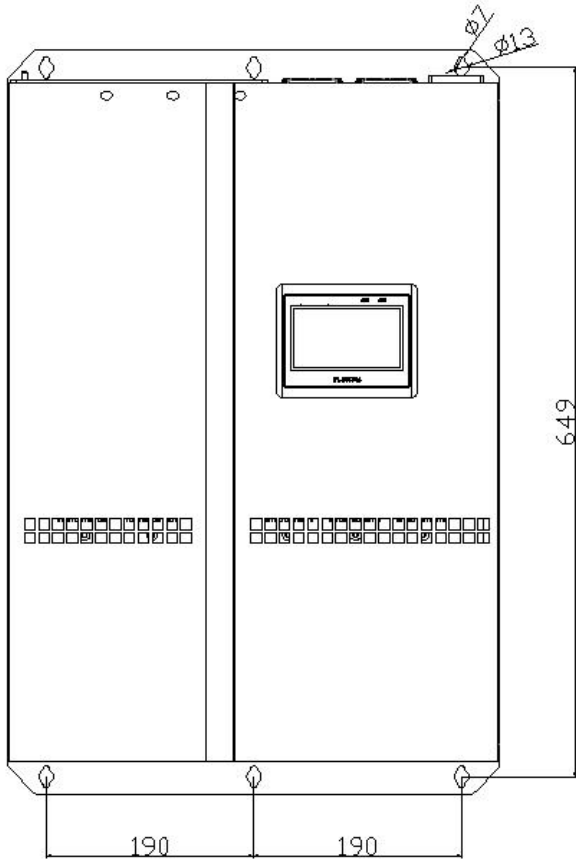


图 2-5 ANAPF-75A/100A  
壁挂模块机箱主视图

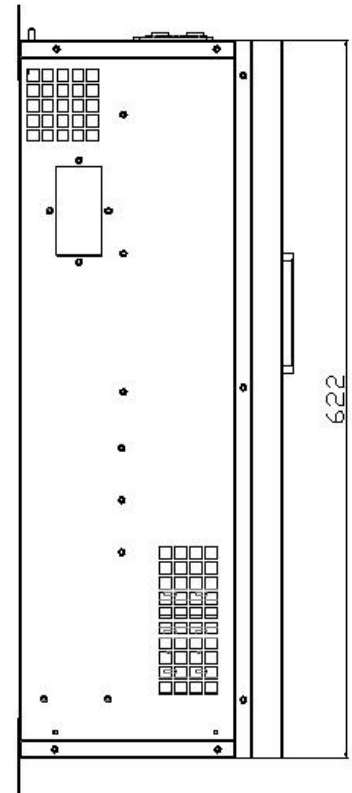


图 2-6 ANAPF-75A/100A  
壁挂模块机箱侧视图

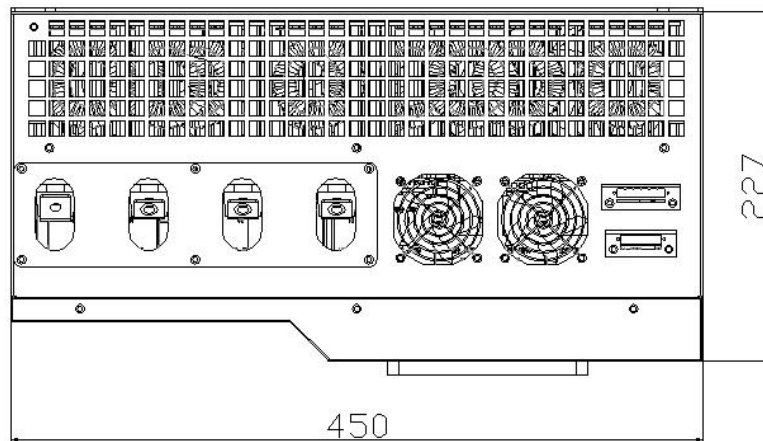


图 2-7 ANAPF-75A/100A 壁挂模块机箱俯视图

2.2.2 ANAPF 整机外形尺寸图

ANAPF 整机机箱各方向视图如下

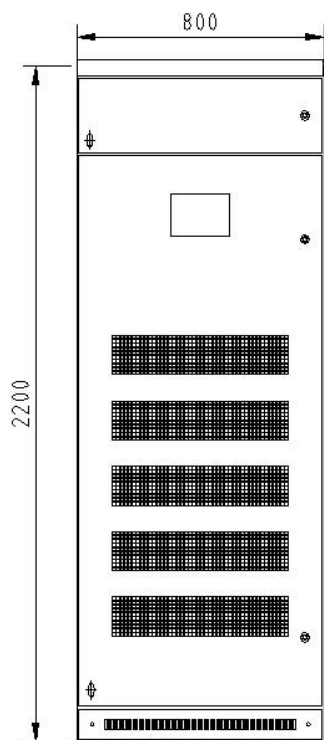


图 2-8 ANAPF 整机正视图



图 2-9 ANAPF 整机侧视图

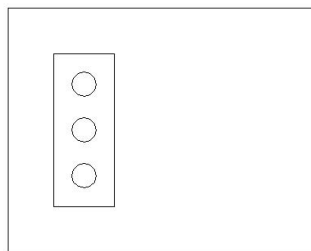


图 2-10 ANAPF 整机俯视图

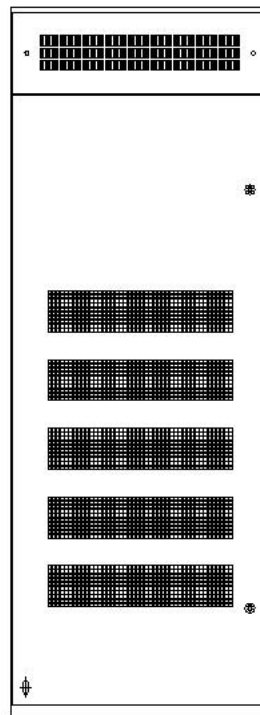


图 2-11 ANAPF 整机后视图

## 2.4 工作原理

### 2.4.1 ANAPF 模块工作原理

ANAPF 系列有源电力滤波器并联在含谐波负载的低压配电系统中，能够对动态变化的谐波电流进行快速实时的跟踪和补偿。其原理为：ANAPF 系列有源电力滤波器通过 CT 采集系统谐波电流，经控制器快速计算并提取各次谐波电流的含量，产生谐波电流指令，通过功率执行器件产生与谐波电流幅值相等方向相反的补偿电流，并注入电力系统中，从而抵消非线性负载所产生的谐波电流。

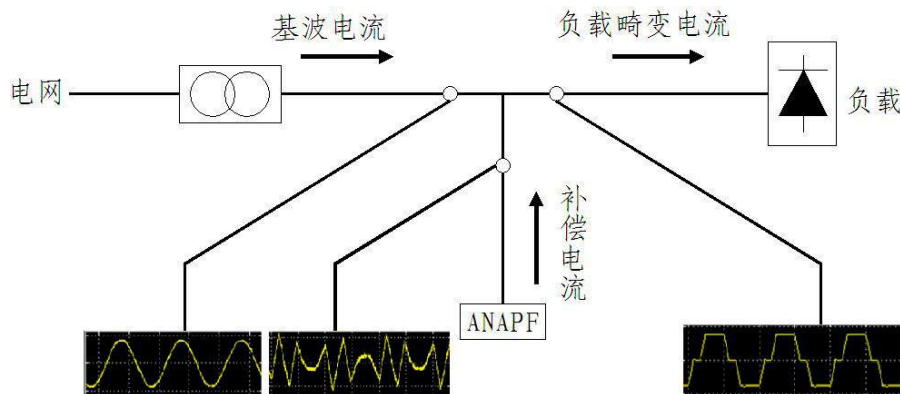


图2-12 ANAPF 原理图

### 2.4.2 ANAPF 整机工作原理

有源电力滤波器是一种用于谐波治理、补偿无功以及不平衡调节的新型电力电子装置；智能控制系统主动根据系统的线性动态需求，自动调节模块的输出；ANAPF 整机主要是由 ANAPF 模块组成；能完成更大容量的谐波电流的补偿，整机通过一个 7 寸触摸屏实现人机交互。触摸屏通过 RS485 与 ANAPF 模块进行通信。

## 2.5 产品特点

- 1) 补偿方式灵活：既可补谐波，又可兼补无功，可对 2-51 次谐波进行全补偿或指定特定次谐波进行补偿；
- 2) 可治理三相不平衡；
- 3) 线性补偿，响应时间 $\leq 5\text{ms}$ ；
- 4) 具有人性化的人机交互界面，可通过该界面看到系统和本体的实时电能质量信息，操作简单，可以远控，也可以本控；
- 5) 采用进口 IGBT，功率密度大，可靠性高；
- 6) 采用 DSP 高速检测和运算的数字控制系统；
- 7) 监控以及显示具备远程通讯接口，可以通过 PC 机实时监控；
- 8) 标准模块化设计，缩短交付周期，同时提高了使用的可靠性和可维护性。

## 2.6 模块技术指标

- 额定电压：380V $\pm 15\%$ ；
- 额定频率：50Hz $\pm 2\%$ ；
- 响应时间：全响应时间 $\leq 5\text{ms}$ ，瞬时响应时间 $\leq 100\mu\text{s}$ ；
- 补偿方式：线性补偿；

- 总谐波补偿率：≥ 97%，3/5/7/9等分次独立补偿率≥ 98%；
- 功能设置：只补偿谐波、只补偿无功、既补偿谐波又补偿无功；
- 自身损耗：≤2%；
- 效率：≥98%；
- 工作温度：-10℃~+45℃；
- 存储温度：-25℃~+60℃；
- 海拔高度：≤1000m，1000m以上按GB/T 3859.2降容使用；
- 相对湿度：5%-95%，无凝露；
- 过载保护：自动限制到额定电流输出；
- 工作模式：自动或手动；
- 通讯接口：RS485、以太网、通讯功能可选；
- 模块容量：50A、75A、100A，同型号可直接并机；
- 噪 音：≤65dB；
- 防护等级：IP20；
- 平均开关频率：20KHz；
- 冷却方式：强制风冷。

### 3 系统安装

本章内容为有源电力滤波器的安装说明，请仔细阅读，以帮助您更好地安装本产品。

- 请勿在易燃的建筑材料上安装 ANAPF 模块或 ANAPF 整机。
- 请勿在存放易燃、易爆材料的区域中安装有源电力滤波器。
- 有源电力滤波器在运行过程中，机箱温度会比较高，请勿将有源电力滤波器安装在容易触碰到的位置。
- 在运输和搬运过程中，应考虑到有源电力滤波器的重量。
- 选择合适的安装位置和安装表面。

#### 3.1 系统安装流程

有源电力滤波器的安装流程说明见表 3-1：

表3-1 安装流程说明

步骤	操作	说明	备注
1	安装前检查	在开箱之前，需要检查外包装有无破损；开箱后，需要检查交付件是否齐备，有无任何明显的外部损坏。	
2	准备安装工具	在安装有源电力滤波器之前，需要准备相应工具，以便顺利安装和接线。	
3	搬运有源电力滤波器	请将有源电力滤波器从外包装中取出，并水平搬运至指定安装位置。	
4	安装有源电力滤波器	将有源电力滤波器安装在预定位置上，并固定。	

### 3.2 安装前检查

在开箱之前，需要检查外包装有无破损；开箱后，需要检查交付件是否齐备，有无任何明显的外部损坏。

经销商将包装完好的有源电力滤波器交付给运输商。但是在运输过程中，包装和其部件可能会被损坏。所以，在安装之前检查有源电力滤波器外包装完整性是很重要的。

在拆开有源电力滤波器外包装之前，请检查外包装是否有可见的损坏，如孔、裂纹或者其他内部可能损坏的迹象。如果有任何包装异常的情况，请勿拆开，并尽快联系您的经销商。

### 3.3 选择安装位置

需要选择适当的位置有源电力滤波器，以保证有源电力滤波器能够正常、高效地工作。在选择安装位置时，请考虑以下要求：

- 有源电力滤波器的防护等级为 IP20，室内使用。
- 安装方法和位置必须适合有源电力滤波器的重量和尺寸。
- 环境温度应保持在 45℃ 以下，以确保运行状况最佳，并延长其使用寿命。
- 有源电力滤波器应安装在通风较好的环境下，以保证良好的散热。
- 请勿将有源电力滤波器暴露在阳光直射的环境下，以免其过热。
- 有源电力滤波器进风口和出风口与周围物体之间的距离应满足以下条件：进风口 ≥ 200mm；出风口 ≥ 500mm，以保证有足够的安装及散热空间。

### 3.4 搬运有源电力滤波器

- 请将有源电力滤波器从外包装中取出，并水平搬运至指定安装位置。
- 有源电力滤波器各个型号设备都较重，搬运时请注意保持平衡，以免机器跌落砸伤操作者。
- ANAPF 模块底部电源线接口和信号线接口不能承重，请勿将接线端子直接接触地面。
- 请将有源电力滤波器水平放置。
- ANAPF 模块放置于地面时，需在其下垫泡沫或纸皮，以免损伤外壳。

## 4 电气连接安装

本章内容为有源电力滤波器的电气连接说明，请仔细阅读，以帮助您更好地连接保护地线、交流进线、互感器信号线、通信线。

- 在进行电气连接之前，请确保电缆线处于无电状态。

### 4.1 有源电力滤波器电气连接流程图

ANAPF 整机电气流程图具体说明见表 4-1：

表4-1 电气连接流程说明

步骤	操作	说明	备注
1	连接保护地线 (PE)	通过保护地 (PE)，将有源电力滤波器与接地排连接，达到接地保护的目的。	

2	连接交流进线	通过交流进线，将有源电力滤波器与交流配电柜或电网连接。连接交流进线，必须符合电网运营商的连接要求。	
3	连接互感器 (CT) 信号线	通过互感器信号线，将互感器副边输出信号与有源电力滤波器连接。	
4	连接 RS485 通信线以及 CAN 通信线	通过 RS485 通信线，将 ANAPF 模块与通信设备(如数据采集器、PC 终端等) 连接。通过 CAN 通信线，将模块之间进行通信。	

#### 4.2 电流互感器信号线的连接

推荐使用的电流互感器信号线缆要求为：低烟、无卤、阻燃，2.5mm<sup>2</sup>。

操作步骤：

步骤 1 将电流互感器安装于配电系统中，如图 4-1、4-2 所示。

步骤 2 将电流互感器信号线的绝缘层剥去 7mm 长度。

步骤 3 用一字螺丝刀，依次松开配合插座中各个插孔的螺钉，并将各线缆芯插入对应插孔中，再紧固各个螺钉。

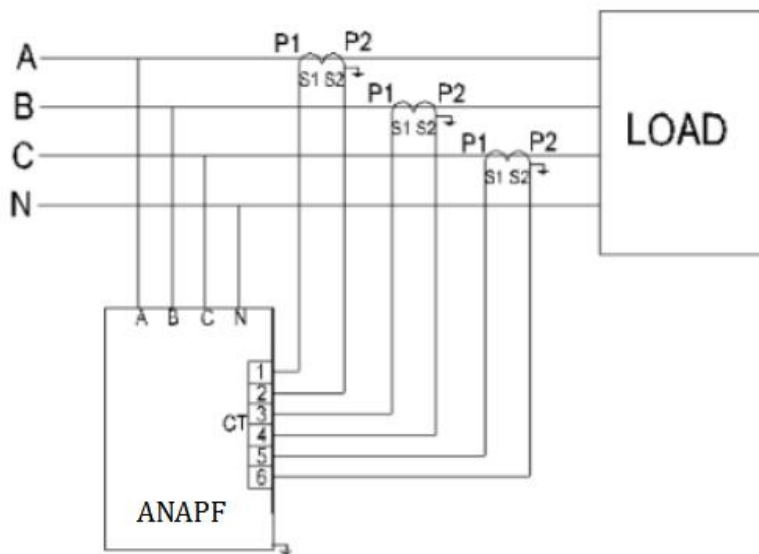


图 4-1 电流互感器安装位置及单 ANAPF 电流互感器接线示意图

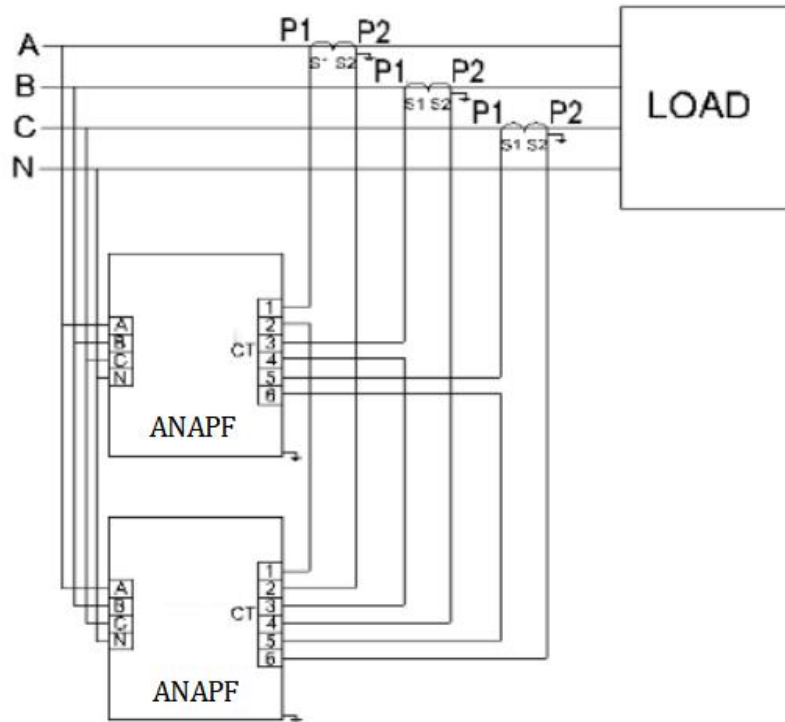


图 4-2 电流互感器安装位置及多 ANAPF 并联电流互感器接线示意图

注:

- ① 主回路接线应保证电网相序与补偿器相序一致，否则补偿器可能不能正常工作。
- ② 每只互感器的 S1、S2 必须与相应标号的端子对应，严禁二次侧开路。如违反本条可能会引起互感器烧毁。
- ③ 1——6 表示 A 相的 S1、S2，B 相的 S1、S2，C 相的 S1、S2。

### 4.3 断开电气连接

如果您需要断开有源电力滤波器的电气连接，请严格遵循本章节的安全规定和操作顺序。

有源电力滤波器模块关机后，机箱仍存在余电和余热，可能会导致电击或灼伤。所以请在有源电力滤波器模块关机 5 分钟以后，再对有源电力滤波器模块进行操作。

操作步骤:

- 步骤 1 断开有源电力滤波器模块和电网之间的断路器。
- 步骤 2 断开 RS485 通信线连接。
- 步骤 3 断开电流互感器信号连接。特别注意断开电流互感器信号线前必须确保互感器已经从系统中脱离。
- 步骤 4 断开交流输出线连接。
- 步骤 5 断开接地线连接。

结束。

## 5 系统运行

本章介绍有源电力滤波器模块的工作模式，上电顺序。



### 5.1 工作模式

有源电力滤波器模块的工作模式有自动运行模式、手动运行模式，无屏设备只有自动运行模式。  
有源电力滤波器模块的工作模式的切换必须通过液晶操作面板完成。

### 5.2 系统上电

在确保电气连接已经正常完成后，请执行上电操作，开启有源电力滤波器模块。

操作步骤：

- 步骤 1 请确认有源电力滤波器模块已经可靠安装到位。
  - 步骤 2 请确认交流进线、电流互感器信号线已经可靠连接。
  - 步骤 3 将有源电力滤波器模块与电网之间的交流断路器闭合。
- 结束。

## 6 人机交互

本章介绍有源电力滤波器的监控菜单、监控操作以及设备简单的操作说明。

### 6.1 监控菜单

介绍有源电力滤波器模块的监控菜单结构树，方便您通过主菜单进入各级菜单，执行相应功能的操作。监控菜单结构树，如图 6-1 所示。

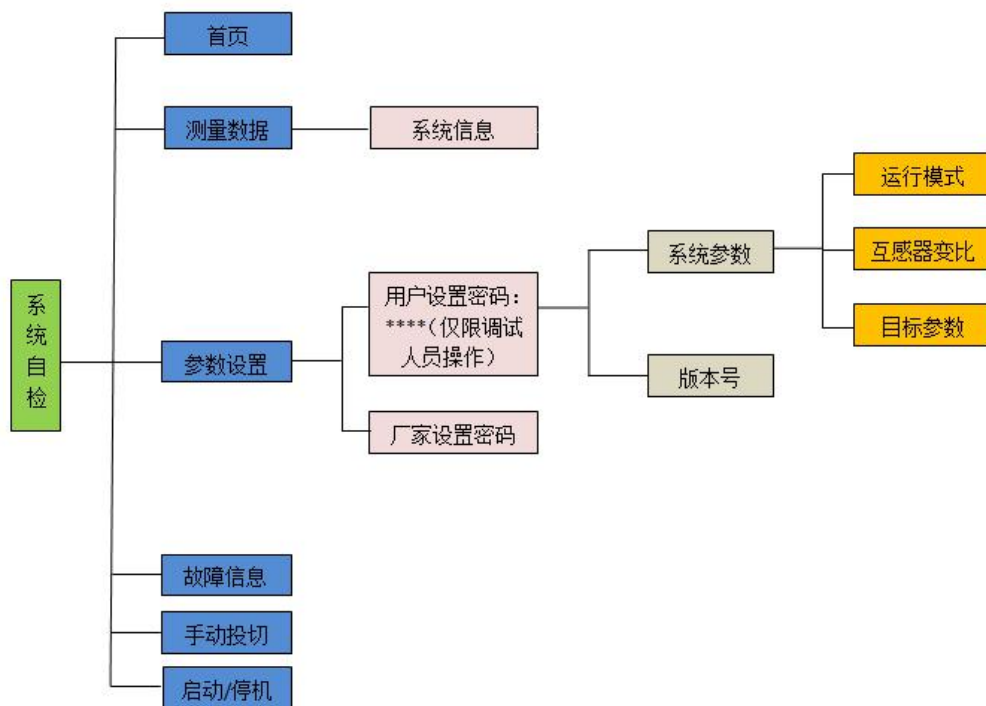


图6-1监控菜单结构树

注：因为设置权限限制，用户与厂家能够设置的参数有所不同。

## 6.2 操作说明

本节内容包括：启动界面、主界面、启停操作、测量数据查询、参数设置的具体界面显示及操作方法。

### 6.2.1 启动界面

软件启动后首先进入启动界面，在启动过程中完成参数初始化功能，然后进入主界面，启动界面如图 6-2 所示：（可根据客户需求更改）



图 6-2 启动界面

### 6.2.2 主界面显示

主界面显示电网功率因数( $\cos \phi$ )、输出电流（整机输出电流）、负载电流。如图 6-3 所示，在主界面中设有 6 个设备，对应 6 个模块。点击【设备 1】按钮，进入对应的【设备 1】信息显示界面。【设备 2】、【设备 3】、【设备 4】、【设备 5】、【设备 6】同理。运行状态反应的是每台模块当前所处的状态，分为 9 种不同的状态：调试、自检、故障、正常、预充电（进行）、预充电（完成）、升压、待机、补偿。其中最后一行有 6 个设备的接通屏蔽指示灯，绿色对应的接通，红色对应屏蔽。

2019.05.17 13:19:02	设备1	设备2	设备3	设备4	设备5	设备6
功率因数	0.000	0.000	0.000	0.000	0.000	0.000
A相电网电压 (V)	0.0	0.0	0.0	0.0	0.0	0.0
B相电网电压 (V)	0.0	0.0	0.0	0.0	0.0	0.0
C相电网电压 (V)	0.0	0.0	0.0	0.0	0.0	0.0
A相设备电流 (A)	0.0	0.0	0.0	0.0	0.0	0.0
B相设备电流 (A)	0.0	0.0	0.0	0.0	0.0	0.0
C相设备电流 (A)	0.0	0.0	0.0	0.0	0.0	0.0
N相设备电流 (A)	0.0	0.0	0.0	0.0	0.0	0.0
运行状态	调试	调试	调试	调试	调试	调试
接通/屏蔽	●	●	●	●	●	●

图 6-3 主界面

### 6.2.3 启停操作

液晶屏默认自动运行模式，自动模式下液晶屏上电后会启动使设备输出电流，如图 6-4 所示，手动模式



图 6-6 用户登录

点击密码输入框，会弹出数字键盘，如图 6-7 所示。



图 6-7 数字键盘

在输入过程中，点击“CLR”清除输入；点击右上角的“x”号，退出输入，键盘关闭；输入密码后，点击数字键盘的“Enter”，完成密码输入，键盘关闭，进入到参数设置界面如图 6-8 所示。

补偿设置1								下一页
序号	类型	当前值	设置值	序号	类型	当前值	设置值	
1	补偿优先级	无功>谐波>不平衡		6	运行模式	自动		
2	A相互感器倍率	+400.00	+400.00	7	模块数量	6.00		
3	B相互感器倍率	+400.00	+400.00	8	负序补偿率	1.00	1.00	
4	C相互感器倍率	+400.00	+400.00	9	总谐波补偿率	1.00	1.00	
5	无功补偿率	1.00	1.00	10	零序补偿率	0.60	0.60	

系统信息      故障信息      参数设置

补偿设置1								上一页	下一页
序号	类型	当前值	设置值	序号	类型	当前值	设置值		
1	3次谐波补偿率	+0.00	+0.00	8	17次谐波补偿率	+0.00	+0.00		
2	5次谐波补偿率	+0.00	+0.00	9	19次谐波补偿率	+0.00	+0.00		
3	7次谐波补偿率	+0.00	+0.00	10	21次谐波补偿率	+0.00	+0.00		
4	9次谐波补偿率	+0.00	+0.00	11	23次谐波补偿率	+0.00	+0.00		
5	11次谐波补偿率	+0.00	+0.00	12	25次谐波补偿率	+0.00	+0.00		
6	13次谐波补偿率	+0.00	+0.00	13	27次谐波补偿率	+0.00	+0.00		
7	15次谐波补偿率	+0.00	+0.00	14	29次谐波补偿率	+0.00	+0.00		

序号	类型	当前值	设置值	序号	类型	当前值	设置值
1	31次谐波补偿率	+0.00	+0.00	8	45次谐波补偿率	+0.00	+0.00
2	33次谐波补偿率	+0.00	+0.00	9	47次谐波补偿率	+0.00	+0.00
3	35次谐波补偿率	+0.00	+0.00	10	49次谐波补偿率	+0.00	+0.00
4	37次谐波补偿率	+0.00	+0.00	11	51次谐波补偿率	+0.00	+0.00
5	39次谐波补偿率	+0.00	+0.00	12			
6	41次谐波补偿率	+0.00	+0.00	13			
7	43次谐波补偿率	+0.00	+0.00	14			

图 6-8 系统参数

界面中设置内容分别为：

- (1) 运行模式：自动运行和手动运行两种，当选择自动运行模式时，设备上电后，整机自动投入，启动。
- (2) 互感器变比：设置的为互感器比值，如 500:5 的互感器，设置值为 100。
- (3) 版本号如图 6-9 所示：



图 6-9 语言与版本

密码操作：该权限暂时不向用户开放，只对本司专业电气人员开放，在此不做赘述。

## 7 系统维护

为了保障有源电力滤波器模块在数年内，能够良好的运行，建议按照本手册的描述做日常维护及故障处理工作。

### 7.1 日常维护

由于有源电力滤波器模块采用强迫风冷的散热方式，日常维护需定期检查进风口有无遮挡及灰尘脏污，必要时擦除脏污。无需做其他维护。

### 7.2 故障处理

介绍有源电力滤波器模块的常见故障告警及排除方式

常见故障告警如下：



- 输出过热：设备过热保护，检查进风口有无遮挡及灰尘脏污。
- 负序输入：整机交流进线相序错误。
- 输出不均流：检查互感器信号线相序是否正确，三相方向是否一致。
- ANAPF 整机通信故障：检查各个 ANAPF 模块的地址设置是否正确。
- ANAPF 整机补偿不够：检查 ANAPF 各个模块之间的互感器信号线是否是串行连接。

## 8 质量保证

质保期：

本公司产品保修 1 年，保修期从产品出厂之日算起。若保修期内产品出现故障或零件损坏，经技术人员鉴定属于正常使用下所发生的，本公司将提供免费维修。

如下情形，将收取材料成本及维修工时费用：

- 运输损坏
- 不正确的安装
- 不正确的使用
- 非正常自然环境引起的损坏
- 在超出本手册说明的恶劣环境中运行
- 擅自拆焊零件或修改而导致的损坏状况
- 未经授权擅自更改产品或者修改软件代码
- 未按使用说明书中的规定所导致的损坏状况
- 任何超出相关国际标准中规定的安装和使用环境
- 忽视产品及文档中说明的安全警告及相关安全规范

本着优质的服务宗旨，未尽事宜，本公司将与用户协商解决，当双方无法协商解决时，则共同以《中华人民共和国消费者权益保护法》作为解决问题的依据。

本说明书解释权归安科瑞电气股份有限公司所有。

有关使用本公司产品的问题及保修服务，请拨打服务热线：

800-820-6632 (86)21-69158300 69158301 69158302

传真：(86)21-69158303 69158339

通信地址：上海市嘉定区育绿路 253 号

邮编：201801

网址：<http://www.acrel.cn>

## 装 箱 清 单

序号	名称	单位	数量	备注
1	ANAPF 有源电力滤波器	台		
2	柜门钥匙	把		
3	检验合格证	张		
4	ANAPF 有源电力滤波器安装使用说明书	本		
5				
6				
7				
8				
9				
10				

总部：安科瑞电气股份有限公司

Headquarters: Acrel Co.,Ltd.

地址：上海市嘉定区育绿路 253 号

Add: No.253 Yulv Road, Jiading District, Shanghai, China

Tel: (86)21-69158300 69158301 69158302

Fax: (86)21-69158303 69158339

服务热线 Service Hot Line:800-820-6632

[Http://www.acrel.cn](http://www.acrel.cn) E-mail:ACREL001@vip.163.com

PC:201801

生产基地：江苏安科瑞电器制造有限公司

Production Base: Jiangsu Acrel Appliance Manufacture Co., Ltd

地址：江阴市南闸镇东盟工业园区东盟路 5 号

Add: No.5 Dongmeng Road ,Dongmeng Industrial Park ,Nanzha Town ,Jiangyin

Tel: (86)0510-86179966 86179967 86179968

Fax: (86)0510-86179975 86179970

PC:214405

E-mail: JY-ACREL001@vip.163.com