

ANSVG-S-A  
混合动态消谐补偿装置  
安装使用说明书 V1.1

# 申 明

在使用本产品前请仔细阅读本说明，其中涉及的图片、标识、符号等均为安科瑞电气股份有限公司所有。非本公司内部人员未经书面授权不得公开转载全部或者部分内容。

本公司保留对本说明书所描述之产品规格进行修改的权利，恕不另行通知。用户请以所购产品实物为准，并可通过 [www.ACREL.cn](http://www.ACREL.cn) 或销售渠道下载索取最新版本的说明书。

## 目录

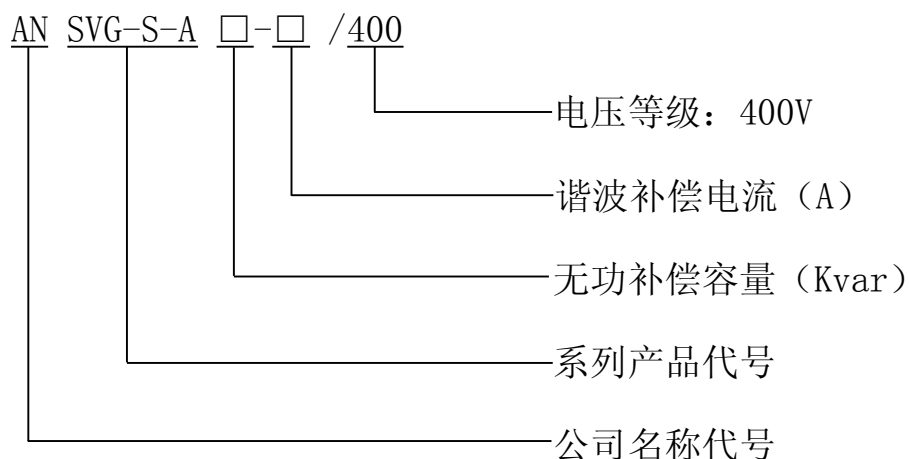
1 概述.....	3
2 产品命名.....	4
3 工作原理.....	4
4 产品特点.....	5
5 技术指标.....	5
6 执行标准.....	6
7 注意事项.....	6
8 使用与维护.....	8
9 售后服务.....	9

## 1 概述

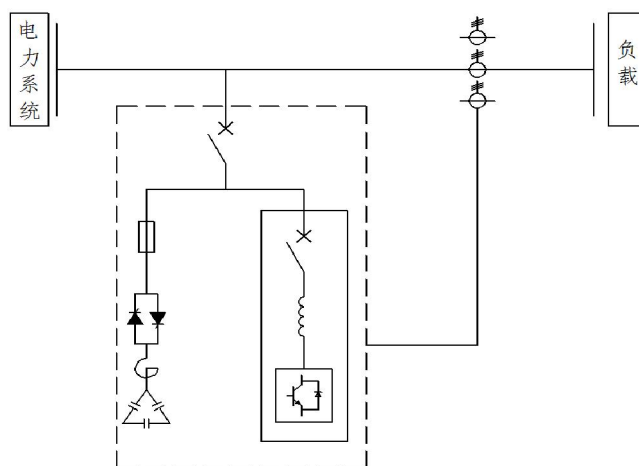
目前，根据行业的发展情况以及市场的需求，AN-SVG-S-A 系列混合动态消谐补偿装置，以 SVC 的经济性和 APF 滤波的强效型等特点为基础，将两者技术相结合，突破传统无功补偿技术，在有效降低成本的同时，达到谐波治理与无功补偿效果。

AN-SVG-S-A 系列混合动态消谐补偿装置主要由 SVC 和 APF 两大模块组成。它主要用于补偿电网中的无功电流，谐波电流、负序电流以及不平衡电流等，以此达到提高用电效率、节能以及改善电能质量的目标。

## 2 产品命名



## 3 工作原理



## 4 产品特点

- 装置柜体采用框架拼装式结构，表面喷塑或钝化处理，外观整洁美观、耐老化、抗腐蚀、高寿命；
- 结构设计紧凑合理，布线整齐大方，维护方便，可以独立或组合安装；
- 多种补偿形式：三相共补、三相分补、共补+分补三种形式。根据电网的实际情况，兼顾补偿效果和成本，合理选用补偿形式。充分解决补偿无功和三相不平衡之间以及三相分补和成本之间的矛盾；
- 控制器具有多回路循环投切或编码投切运行方式，能有效地避免分组投切时个别电容投切过于频繁的问题；
- 谐波补偿次数：2-31 次，允许自由的选择谐波次数并对它们滤除，可对 2~31 次谐波电流进行全补偿，或仅对指定谐波进行补偿；
- 同时支持谐波补偿、无功补偿及三相不平衡补偿三种功能；
- 具备免维护功能，能保证长周期稳定运行，控制单元程序具备自检功能；
- 具有稳定性保护功能，当系统处于不稳定状态时，设备能自动与系统脱开；
- 具备快速、完全的故障自检功能，同时自动采取相对应的操作；
- 具备完整的保护装置，包括电压超限、IGBT 异常、频率异常等告警功能；
- 具备 RS485 通讯接口，并设置备用通道，以防止将来增加功能时有通道可用，在中央控制室能显示设备的运行状态。

## 5 技术指标

电气参数	额定电压	AC380V
	工作频率	50Hz
	电气接线	三相三线、三相四线
	无功补偿	可任意设置目标功率因数
	滤波能力	谐波补偿次数：2-31次
	通讯方式	RS485 Modbus-RTU
结构特征	防护等级	IP30(可按客户要求定制)
	颜色	RAL7035(可按客户要求定制)
	安装方式	室内安装，固定方式与进线方式可选
环境条件	环境温度	-10℃至+45℃(最高可达55℃，超过45℃，设备需降容使用)
	相对湿度	40℃时，≤50%，20℃时，≤90%
	海拔	海拔2000米以下，高海拔降容使用
	相对湿度	40℃时，≤50%，20℃时，≤90%
	海拔	海拔2000米以下，高海拔降容使用

## 6 执行标准

- GB/T14549-1993 《电能质量：公用电网谐波》
- GB/T15543-2008 《电能质量：三相电压允许不平衡度》
- GB/T12325-2008 《电能质量：供电电压允许偏差》
- GB/T12326-2008 《电能质量：电压波动和闪变》
- GB/T18481-2001 《电能质量：暂时过电压和瞬态过电压》
- GB/T15945-2008 《电能质量：电力系统频率允许偏差》
- GB17625.1-2012 《电磁兼容 限值 谐波电流发射限值》
- GB/T15576-2008 《低压成套无功功率补偿装置》
- JB/T11067-2011 《低压有源电力滤波装置》

## 7 注意事项

### 7.1 安全指示



对 ANSVG-S-A 混合动态消谐补偿装置（下文简称 ANSVG-S-A）内部进行操作之前，要确保 ANSVG-S-A 处于断电状态，或是佩戴绝缘手套进行简单操作！

不要尝试在运行中的 ANSVG-S-A 上进行维护！



若在带电情况下，应先切断 ANSVG-S-A 主回路后，等待至少 3 分钟，确保直流侧电压及装置内部电容两端电压降至 10V 后再进行后续维护。

**注意：直流侧电压可能超过 1000V。**

操作电流互感器时，要确保电流互感器的次级短接，不允许任何电流互感器的次级开路。

在潮湿情况下，人体电阻会下降，此时可能有危险的大电流通过人体。不要在潮湿的地方检修 ANSVG-S-A。当在不可避免的潮湿环境下操作时，必须站在一块干燥的橡皮垫或干木板上，并佩戴绝缘手套，保持衣服干燥，且不要单独操作。

在安装操作和维护 ANSVG-S-A 前确保阅读、理解和遵守本说明书上所有说明。保留此说明书以备后用，让每个操作人员都可以阅读到说明书。

### 7.2 接收和检查设备

ANSVG-S-A 在出厂前已经经过全面测试和检查，并根据安全运输的要求进行运输准备，但在长途运输过程中，ANSVG-S-A 上固定零件仍有可能由于振动颠簸等原因而松动，因此收到该设备后，请进行如下检查：

a) 检查运输的包装箱有无损坏，如果发现任何损坏，则要求运输代理检查运输情况并在运输接收单上记录损坏情况；

b) 如果包装箱没有明显损坏，拆卸包装箱时，应尽量小心，如果使用杠、锤等工具来拆除包装箱时，注意不要损坏设备；

c) 检查设备有无外部损坏，如面板擦伤、掉漆、凹陷等，检查有无元器件和连线松动。如运输有损伤应要求索赔，在索赔过程中需要协助，请联系本公司。

### 7.3 运输

每套 ANSVG-S-A 均是通过木箱包装后运输的，这样能够保证 ANSVG-S-A 在运输过程中不易被损坏；ANSVG-S-A 运输过程中不能倒置。

### 7.4 标志

每台 ANSVG-S-A 都装有一张铭牌或者标签，上面标有该 ANSVG-S-A 的型号、产品编号、额定电压、额定频率、额定电流、相数、防护等级和出厂日期。

### 7.5 储存

包装好的 ANSVG-S-A 可以在室内存放 6 个月（自出厂之日起），如果需要存放更长时间请向本公司特别指明。

如果 ANSVG-S-A 不是立即安装使用的话，应该放置于干燥、通风和无腐蚀性物质的仓库内，仓库内应无强烈的机械振动、冲击和磁场作用。

存储极限温度最低  $-40^{\circ}\text{C}$ ，最高  $55^{\circ}\text{C}$ 。

空气相对湿度最低 15%，最高 90%（ $20^{\circ}\text{C}$  以下时）。

## 8 使用与维护

### 8.1 启动前的准备工作

#### 8.1.1 安装检查

- a. 检查 ANSVG-S-A 机柜是否安装平稳；
- b. 检查 ANSVG-S-A 的安装电缆及电流互感器的电流采样线是否牢固；
- c. 检查机柜及电流互感器的接地线是否正确、牢固；
- d. 检查表计是否有连接线脱落。

#### 8.1.2 相序检查

输入电压必须是正相序（A 相 → B 相 → C 相 → A 相）连接，错相会造成 ANSVG-S-A 不能正常运行！检查相序办法：检查主电路接线，确保 ANSVG-S-A 的相序与电网相序一致。



### 8.1.3 互感器检查

互感器的接线错误是导致 ANSVG-S-A 不能正常运行的主要原因之一！互感器接线的相序和主电路相序一致，互感器的 P1 面始终指向电网侧，P2 面始终指向负载侧。

## 8.2 维护

ANSVG-S-A 现场运行时免维护，现场维护只能由合格的服务人员进行，并只限于设备及其部件的清洁和检查，所有的服务和维修工作应由安科瑞电气股份有限公司的服务技术人员或合格电气技术人员来进行。

### 8.2.1 日常维护

- a) 检查断路器及熔丝；
- b) 检查所有电力接驳点的松紧；
- c) 检查周边温度；
- d) 检查设备通风情况，清理风扇网罩上的积尘。

### 8.2.2 定期维护

每半年或更频繁些，应按以下步骤清洁和检查 ANSVG-S-A 设备。

- a) 检查主进线有无松动现象；
- b) 检查电气和机械连接牢固性；
- c) 检查所有导线有无各种原因引起的损伤现象；
- d) 检查印制电路板上器件有无异常；
- e) 检查风机工作是否正常；
- f) 检查完毕后，接通电源；

## 9 售后服务

本公司产品保修 1 年，保修期从产品出厂之日算起。若保修期内产品出现故障或零件损坏，经技术人员鉴定属于正常使用下所发生的，本公司将提供免费维修。

如下情形，将收取材料成本及维修工时费用：

- (1) 未按使用说明书中的规定所导致的损坏状况；
- (2) 擅自拆焊零件或修改而导致的损坏状况；

本着优质的服务宗旨，未尽事宜，本公司将与用户协商解决，当双方无法协商解决时，则共同以《中华人民共和国消费者保护法》作为解决问题的依据。

本说明书解释权归安科瑞电气股份有限公司所有。

**总部：安科瑞电气股份有限公司**

地址：上海市嘉定马东工业园区育绿路 253 号

电话：021-69158300 69158301 69158302

传真：021-69158303

服务热线：800-8206632

邮编：201801

E-mail: [ACREL001@vip.163.com](mailto:ACREL001@vip.163.com)

**生产基地：江苏安科瑞电器制造有限公司**

地址：江苏省江阴市南闸镇东盟工业园区东盟路 5 号

电话：0510-86179966 86179967 86179968

传真：0510-86179975

邮编：214405

E-mail: [JY-ACREL001@vip.163.com](mailto:JY-ACREL001@vip.163.com)