

# DTSY1352 三相电子式预付费电能表

## 目录

一、概述.....	2
二、主要功能.....	2
三、技术参数.....	2
四、外形尺寸（单位：mm）.....	3
五、接线与安装.....	3
六、使用及操作.....	5
七、通信说明.....	7

## 安装使用说明书 V1.4

## 一、概述

DTSY1352 三相电子式预付费电能表主要用于计量额定频率 50Hz 的三相交流有功电能，具有预付费、负载控制及 RS485 通信（选配）等功能，性能指标符合 GB/T18460.3-2001 标准。是改革传统用电体制，提高用电管理水平的理想电能表。

## 二、主要功能

功能名称	功能说明	功能配置
电能计量	双向有功电能计量（反向计入正向）	■
参数测量	电压、电流、功率等参数测量	■
预付费	逻辑加密卡，实现先交费后用电	■
控制	可配合预付费专用断路器实现负载通断控制	■
LCD 显示	8 位段式 LCD 显示	■
通信	RS485 接口 MODBUS-RTU 协议	□C

(■: 标配; □: 可选)

## 三、技术参数

### 电气特性

电压输入	额定电压	3×220/380V, 3×380V AC
	参比频率	50Hz
	功耗	<2VA（每相）
电流输入	输入电流	1.5(6)A, 5(20)A, 10(40)A, 20(80)A
	起动电流	0.004I <sub>b</sub>
	功耗	<1VA(最大电流)
测量性能	符合标准	GB/T17215.321-2008
	测量精度	1 级
	测量范围	000000.00~99999999kWh
脉冲输出	输出类型	无源输出，外接电源 DC+5V~24V
	脉冲宽度	80±20ms
	脉冲常数	6400imp/kWh, 1600imp/kWh, 800imp/kWh, 400imp/kWh（与基本电流对应）
通信	接口	RS485(A+, B-)
	介质	屏蔽双绞线
	协议	MODBUS-RTU

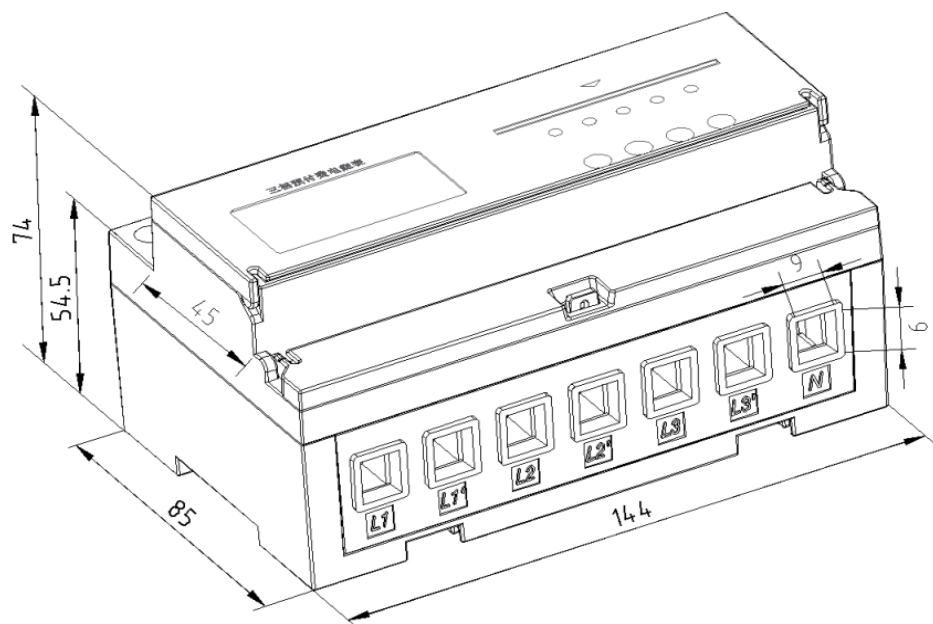
### 机械特性

外形尺寸	长×宽×高	144mm×85mm×74mm (8 模数)
最大接线能力	柔性电缆	25mm <sup>2</sup>

### 环境条件

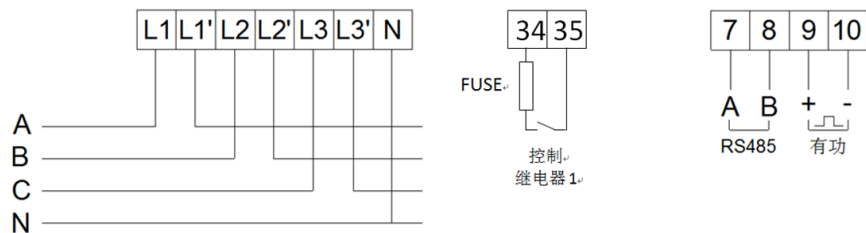
温度范围	工作温度	-20℃~60℃
	存储温度	-30℃~70℃
湿度		≤95%（无凝露）

#### 四、外形尺寸 (单位: mm)

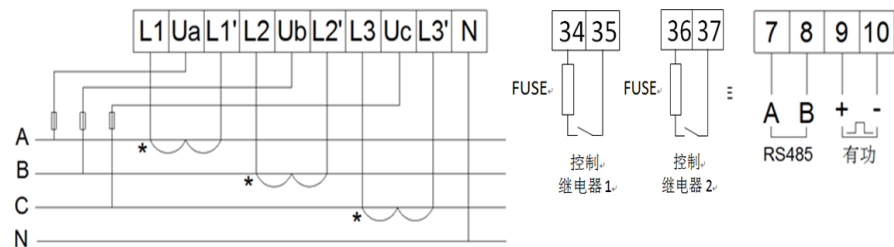


注: 接线力矩应不大于  $4.0N \cdot m$ ;

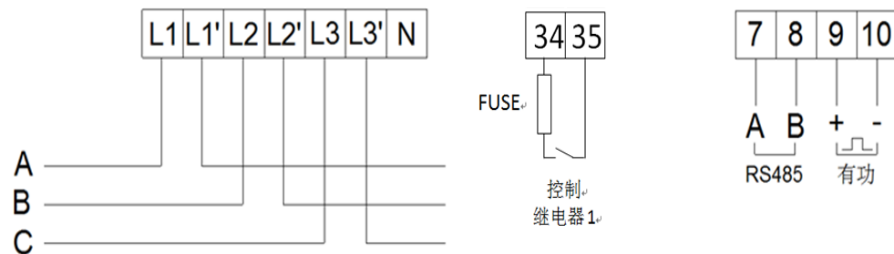
#### 五、接线与安装



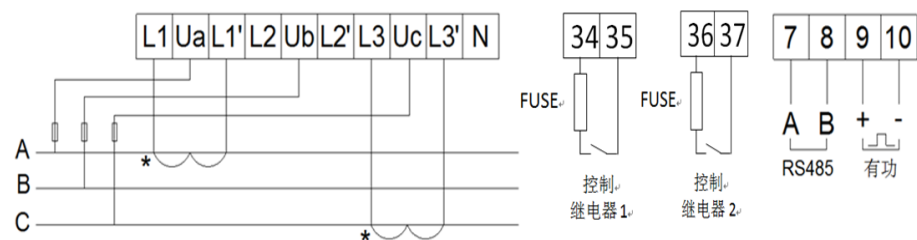
三相四线直接接入接线图



三线四线经互感器接入接线图



三相三线直接接入接线图



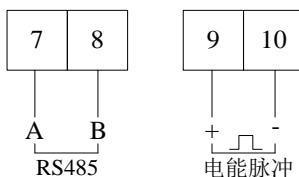
三相三线经互感器接入接线图

接线图中 34 号端子需接电源线, 35 号端子需经一个保险丝再接到预付费专用断路器或分励脱扣上的控制线。

当配合电操机构使用时，34、36号端子需接电源线，35号端子经一个保险丝接到电操机构上分闸控制线上、37号端子经一个保险丝接到电操机构合闸控制线上。

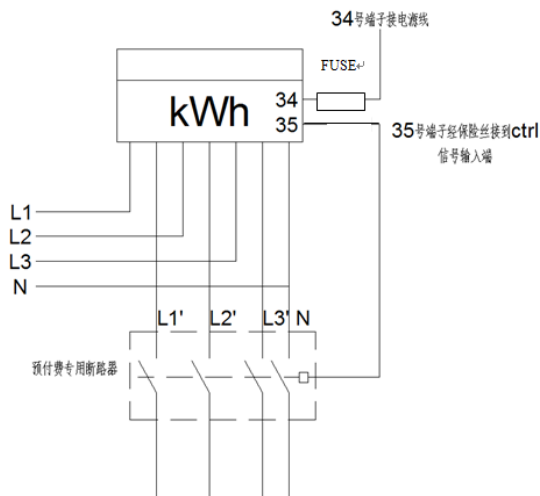
35及37号端子接的保险丝应符合以下技术参数：

- 1: 耐压值：需大于当前系统的电压等级。
- 2: 额定电流：3-5A。

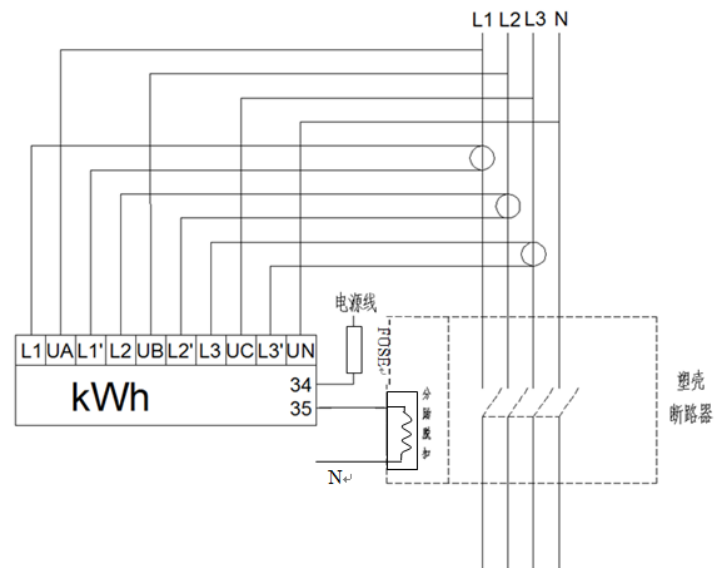


通信与脉冲端子

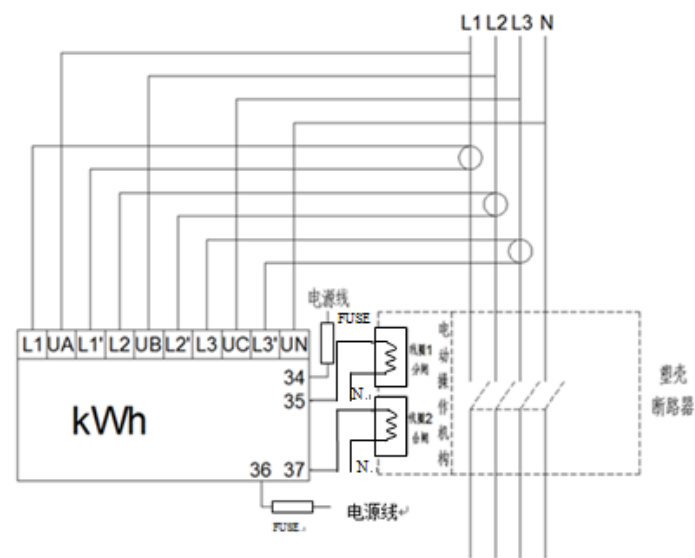
在实际应用中，直接接入仪表与预付费专用断路器配合、经互感器接入仪表与分励脱扣装置配合和经互感器接入与电动操作机构配合完成对后端负荷的控制。下图为三种实际应用接线示意图：



直接接入与预付费断路器



经互感器接入与分励脱扣



经互感器接入与电动操作机构

## 六、使用及操作

借助与电能表配套的安科瑞预付费售电管理系统，通过逻辑加密 IC 卡可实现一表一卡的售用电管理功能。

### 6.1 插卡方法

将与电能表对应的 IC 卡插入电能表卡槽，注意保证插卡方向正确。当电能表显示操作正确后，方可将 IC 卡拔出。

### 6.2 用户购电

用户通过 IC 卡从售电管理部门购电，将成功购电的 IC 卡插入电能表，则将所购电量录入电能表中。

若用户所购电量与表内原剩余电量之和大于表内囤积电量值时，电能表则拒绝接受 IC 卡内的购电量。

若外置断路器故障导致电能表的剩余电量出现负值（即过零电量）时，电能表录入购电量时会自动抵减过零电量。

### 6.3 有功电能计量

用户用电时，电能表累加计量用户总用电量，并递减计量用户剩余电量。

### 6.4 控制方式设置

由于后端所控元件不同对负载控制的方式也不同（见上章接线实例）。表内可设置预付费电能表内部继电器的控制逻辑（见设置流程图）。

控制方式 0：适用于预付费专用断路器，此控制逻辑为有充足电费时继电器闭合，如果是直接接入的仪表 35 号端子会输出当前 34 号端子接入的电压，当欠费时，继电器断开，35 号端子上电压也相应被切断。

控制方式 1：

(1)适用于分励脱扣装置，此控制逻辑为有充足电费时继电器处于常开状态，当欠费时，继电器闭合 500ms 然后断开以促使分励脱扣动作，随后每隔 30s 继电器会闭合 500ms 直到充电成功。

(2)适用于电动操作机构，有充足电费时，控制继电器 1 处于常开状态，控制继电器 2 短暂闭合后在处于常开促使电动操作机构动作合闸；欠费时，控制继电器 2 处于常开状态，控制继电器 1 闭合 500ms 然后断开，每隔 30s 再闭合一次以促使电动操作机构动作分闸直到充电成功。

### 6.5 设置变比

DTSY1352 提供了变比设置，在设置菜单内可设置相应的 PT，CT。由于本表参与收费所以对于经互感器接入的仪表请在正式启用之前先设置好与现场对应一致的变比，如现场 CT 规格为 400/5A 则应设置 CT 变比为 80。

### 6.6 报警及预跳闸

电表具有两级电量报警控制功能。

报警电量 1 为要求用户购电的第一次提醒。当电能表中的剩余电量小于报警电量 1 时，电能表上的“报警 1”灯亮，以提醒用户剩余电量不足，需要购电。

直接接入中报警电量 2 又称为预跳电量，为要求用户购电的最后一次提醒。当电能表中的剩余电量小于预跳电量时，“分闸”灯同时亮，电能表控制预付费专用断路器跳闸。用户插卡后手动合闸可恢复用电，恢复用电后“报警 1”、“报警 2”两指示灯同时亮。经互感器接入的报警电量 2 只 LED 灯报警，不会预跳闸。当剩余电量小于预跳电量时，用户应当尽快购电。

### 6.7 跳闸断电控制

当用户剩余电量为 0kWh 时，电能表自动拉闸断电，并显示剩余电量 000000.00kWh，只有用户购电后才可恢复用电。

### 6.8 显示

正常情况下，电能表固定显示剩余电量。另有插卡显示和按键显示两种显示模式。当电能表处于插卡显示模式时，按键显示无效。

#### 6.8.1 插卡显示

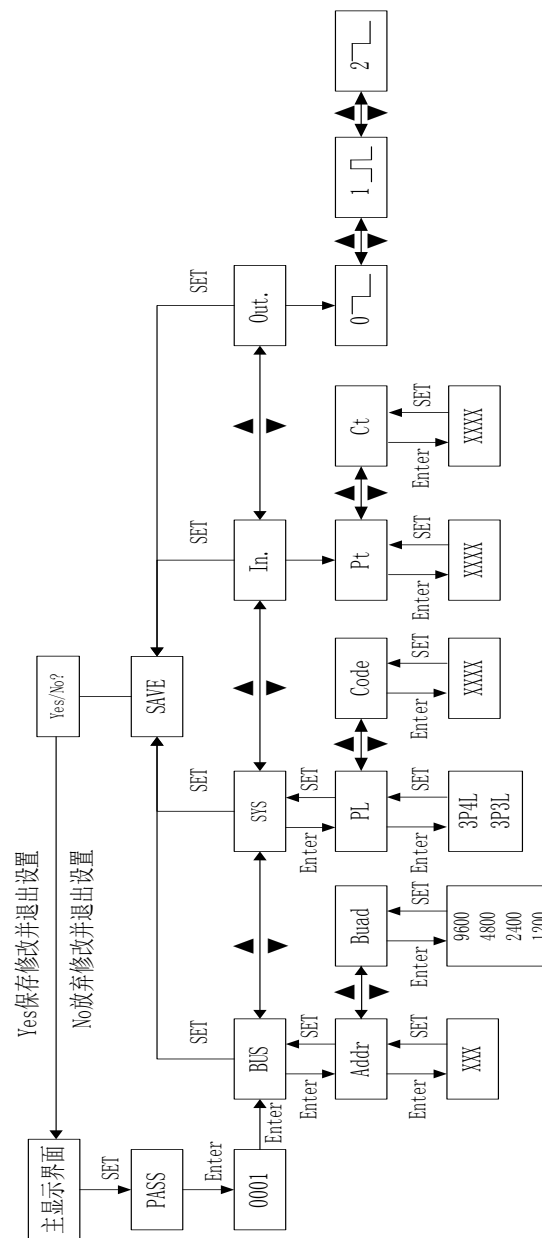
插卡一次可驱动一次插卡显示，显示项如下：



若插卡错误，则电能表显示读卡失败，其错误代号与含义对应如下：

错误代号	含义
Err 00	非 4442 卡
Err 01	非安科瑞发行卡
Err02	数据错误
Err03	未定义的卡
Err04	卡密码错误
Err05	禁用调试卡
Err10	开户卡插入已开户电表
Err11	购电卡插入未开户电表
Err12	用户卡类型出错
Err13	购电次数出错
Err14	非本表卡
Err15	剩余电量超过囤积

6.8.2 按键设置流程图



## 七、通信说明

### 7.1 通信协议

DTSY1352 三相电子式预付费电能表采用 MODBUS-RTU 协议，具体协议格式请参照相关协议标准，此处不再赘述。

### 7.2 MODBUS 通信地址表

起始地址	数据项名称	长度(字节)	读/写	备注
0000H	当前总有功电能	4	R	整型 保留 2 位小数 单位 kWh
0001H~000CH	保留			
000DH 高字节	通信地址	1	R/W	1~247
000DH 低字节	波特率	1	R/W	1: 9600pbs 2: 4800pbs 3: 2400pbs 4: 1200pbs
000EH~002DH	保留			
002EH	A 相电压	2	R	整型 电压保留 1 位小数 电流保留 2 位小数
002FH	B 相电压	2	R	
0030H	C 相电压	2	R	
0031H	A 相电流	2	R	
0032H	B 相电流	2	R	
0033H	C 相电流	2	R	
0034H	A-B 线电压	2	R	
0035H	C-B 线电压	2	R	
0036H	A-C 线电压	2	R	
0037H	电压变比 PT	2	R/W	
0038H	电流变比 CT	2	R/W	
0039H 高字节	失压阈值	1	R/W	
0039H 低字节	失压状态	1	R	详见说明

003AH	脉冲常数	2	R	
003BH~003FH	保留			
0040H	户号	6	R	
0043H	表号	6	R	
0046H	报警电量 1	4	R	
0048H	报警电量 2	4	R	
004AH	防囤积电量	4	R	
004CH	新购电量	4	R	
004EH	购电次数	2	R	
004FH	剩余电量	4	R	
0051H	总购电量	4	R	

注：

1. 所有数据为只读属性，功能码为 03。

总部：安科瑞电气股份有限公司

地址：上海市嘉定马东工业园区育绿路 253 号

电话：(86)21-69158300 69158301

传真：(86)21-69158303

服务热线：800-820-6632

网址：[www.acrel.cn](http://www.acrel.cn)

邮箱：ACREL001@vip.163.com

邮编：201801

生产基地：江苏安科瑞电器制造有限公司

地址：江阴市南闸镇东盟工业园区东盟路 5 号

电话：(86)510-86179966 86179967 86179968

传真：(86)510-86179975 86179970

邮箱：JY-ACREL001@vip.163.com

邮编：214405