

363



AF-GSM500 系列无线通讯模块

安装使用说明书 V1.0

江苏安科瑞电器制造有限公司

Jiangsu Acrel Electric MFG. Co., Ltd.

申 明

版权所有，未经本公司之书面许可，此手册中任何段落、章节内容均不得摘抄、拷贝或以任何形式复制、传播，否则一切后果由违者自负。

本公司保留一切法律权利。

本公司保留对本手册所描述之产品规格进行修改的权利，恕不另行通知。订货前，请垂询当地代理商以获悉本产品的最新规格。

目录

1	概述.....	1
2	产品型号.....	1
3	技术参数.....	1
4	安装与接线.....	2
4.1	外形及安装尺寸（单位 mm）	2
4.2	安装方式.....	2
4.3	接线说明.....	3
5	指示灯定义及按键操作.....	3
5.1	指示灯定义.....	3
5.2	按键操作.....	3
6	使用方法.....	4

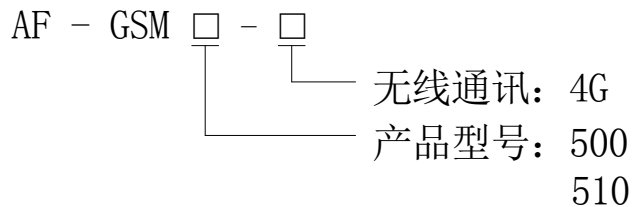
1 概述

AF-GSM 无线通讯模块是一款专门针对物联网通讯及应用设计的网关产品，具有多个下行通讯接口及一个 4G 上行网络接口，用于将一个目标区域内所有的智能监控/保护装置的通讯数据整理汇总后，实时上传主站系统，完成遥信、遥测等能源数据采集功能。

AF-GSM 无线通讯模块支持接收上级主站系统下达的命令，并转发给目标区域内的智能系列单元，完成对目标区域内各开关设备的分、合闸远方控制或装置参数整定，实现遥控和遥调的功能。

产品采用先进的微控制器技术，集成度高，体积小，安装方便，集智能化，数字化，网络化于一身，广泛应用于工业遥控、遥感、遥测、气象数据采集、三防与水文监测、金融、车载等行业。

2 产品型号



名称	功能说明
AF-GSM500-4G	点阵液晶显示、4G 远程通讯、全网通 7 模、LORA 通讯 2 路 RS485 通讯、断电数据上传、U 盘拷贝、内嵌 8G SD Card、事件记录
AF-GSM510-4G (待开发)	点阵液晶显示、4G 远程通讯、全网通 7 模、LORA 通讯 6 路 RS485 通讯、断电数据上传、U 盘拷贝、内嵌 8G SD Card、事件记录

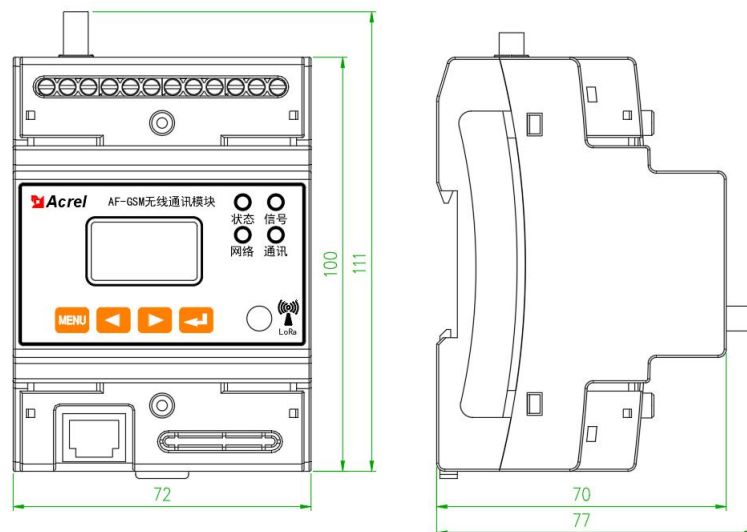
3 技术参数

参数名称	AF-GSM500-4G	AF-GSM510-4G
工作频段	LTE-FDD B1 B3 B5 B8 LTE-TDD B34 B38 B39 B40 B41 CDMA B1 B5 B8 GSM 900/1800M LORA 137~1020MHz	
传输速率	LTE-FDD 下行速率最大 150Mbps 上行速率最大 50Mbps LTE-TDD 下行速率最大 130Mbps 上行速率最大 35Mbps CDMA 下行速率最大 3.1Mbps 上行速率最大 1.8Mbps	

		GSM 下行速率最大 107Kbps 上行速率最大 85.6Kbps
上行		4G 通讯
下行		LORA 通讯、RS485
SIM 卡电压		3V, 1.8V
串口类型		RS-485
波特率		9600bps、38400bps、115200bps
电源适配器	输入	AC 220V±20%
	输出	12V 1A
无线通讯模块	工作电压	DC 9-30V
	工作电流	350~400mA@12V (拨号时为 400mA)
USB HOST		1 路, USB2.0 高速
SD 卡接口		1 路, 内置 8GB 电子硬盘
工作温度		-40℃~65℃
储存温度		-40℃~85℃
湿度范围		≤93%, 不结露
海拔高度		≤2500m

4 安装与接线

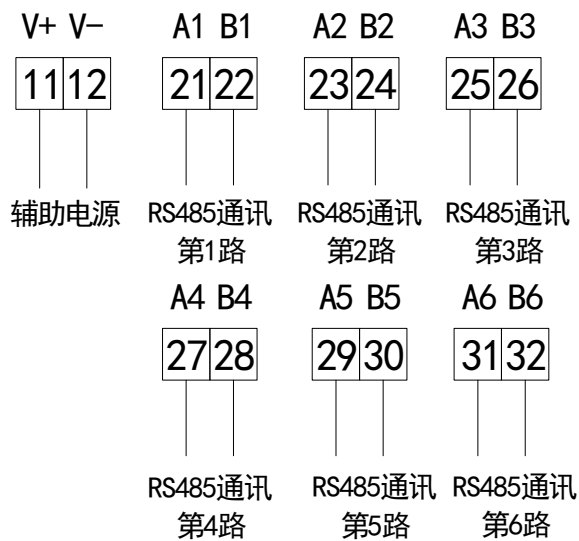
4.1 外形及安装尺寸 (单位 mm)



4.2 安装方式

35mm 导轨安装, 壁挂安装。

4.3 接线说明



5 指示灯定义及按键操作

5.1 指示灯定义

- 1、状态：两秒闪烁正在初始化无线模块；一秒闪烁正在连接服务器；常亮已经连接服务器。
- 2、信号：1秒闪烁信号值小于 50%；0.5秒闪烁信号值大于 50%；常亮信号值大于 80%。
- 3、通讯：与下行设备有一包数据交互闪烁一次。
- 4、网络：网络数据传输闪烁。

5.2 按键操作

AF-GSM500 系列无线通讯模块共有 4 个按键，从左至右分别为：MENU 菜单键、◀/左键、▶/右键和↵/回车键。

表 3

MENU 菜单键	非编程模式下：按该键进入编程模式，装置提示输入密码，或返回上一级菜单； 编程模式下：用于返回上一级菜单，或退出编程模式。
◀ 左键、 ▶ 右键	非编程模式下：用于切换显示界面； 编程模式下：用于同级菜单的切换和光标的移位。
↵ 回车键	编程模式下：用于菜单项目的选择确认，及进入下一级菜单。

显示界面：日期及时间，网络状态，信号值，端口连接状态，如图 1 所示。切换左右界面可显示其他界面：发送包数、接收包数、IMEI、SIM、设备号、下行设备状态、实时监控

数据等界面。

2019-10-08 10:12 网络状态: XXXX 信号值: XXXX 端口连接状态: XXXX

图 1

6 使用方法

AF-GSM500 系列无线通讯模块通过采集下行设备的数据，进行解析、处理、存储等操作，然后将需要的数据传输至制定的一个或多个服务器。

步骤 1: 插入 SIM 卡, 通过配置软件设置好下行抄表的相关参数和上行的服务器地址等。

步骤 2: 检查设备是否抄到下行设备数据且数据是否正常。

步骤 3: 查看联网状态, 是否成功连上服务器, 检查平台上的数据是否对实际数据一致。

总部：安科瑞电气股份有限公司

地址：上海市嘉定马东工业园区育绿路 253 号

电话：(86)021-69158300 69158301 69158302

传真：(86)021-69158303

服务热线：800-820-6632

网址：www.acrel.cn

E-mail: ACREL001@vip.163.com

邮编：201801

生产基地：江苏安科瑞电器制造有限公司

地址：江阴市南闸街道东盟路 5 号

电话(传真)：(86)0510-86179970

邮编：214405

E-mail: JY-ACREL001@vip.163.com