

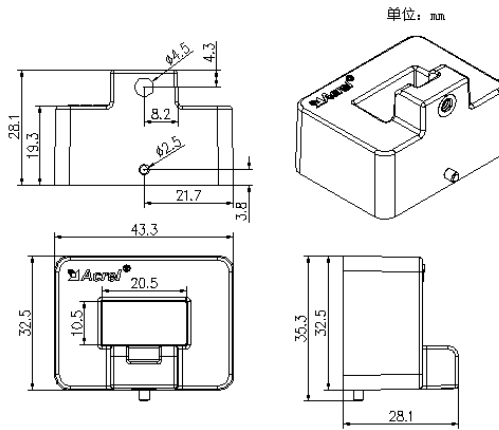
## H009.1 AHKC-BS 系列闭口式霍尔电流传感器 V1.0

### 1. 产品概述

AHKC-BS 系列电流传感器的初、次级之间是绝缘的，可用于测量直流、交流和脉冲电流。

### 2. 技术参数及外形尺寸

参数	指标
额定输入电流	±20~±500A
额定输出电压	±5V/±4V
准确级	1.0
电源电压	DC±15V (允许波动±20%)
零点失调电压	±20mV
失调电压漂移	≤±2.0mV/°C
线性度	≤0.2%FS
响应时间	≤5us
频宽	0~20kHz
绝缘电压	2.5kV/50Hz/1min
工作温度	-40°C~85°C
储存温度	-40°C~85°C
功耗	≤0.5W

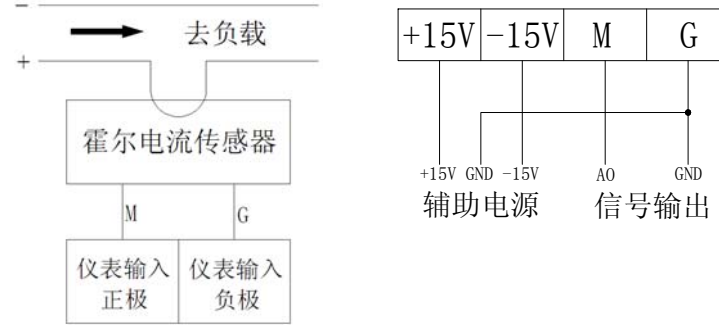


### 3. 安装方式



-1-

### 4. 接线方式



- +15V—— 电源+15V
- 15V—— 电源-15V(注意电源正极与负极不可接反)
- M —— 信号输出端正极
- G —— 电源地与信号输出端负极

注：具体接线按实物外壳上的端子编号为准。

### 5. 注意事项

- 1、霍尔传感器在使用时，为了得到较好的动态特性和灵敏度，必须注意原边线圈和副边线圈之间的耦合，建议使用单根导线且导线完全填满霍尔传感器模块过线孔；
- 2、霍尔传感器在使用时，在额定输入电流值下才能得到最佳的测量精度，当被测电流远低于额定值时，若要获得最佳精度，原边可使用多匝，即： $I_p N_p = \text{额定安匝数}$ 。另外，原边馈线温度不应超过 80°C；
- 3、霍尔电流传感器正常工作时的辅助电源不应超过标定值的±20%；
- 4、霍尔电流传感器在安装使用过程中严禁从高处摔落(≥1m)；
- 5、不能调节零点、满度调节电位器；
- 6、辅助电源需要自行配置；
- 7、电源正负极不能接反。

### 6. 订货范例

例 1 AHKC-BS 霍尔电流传感器  
 辅助电源：DC±15V  
 输入：200A  
 输出：5V  
 精度：1 级

-2-