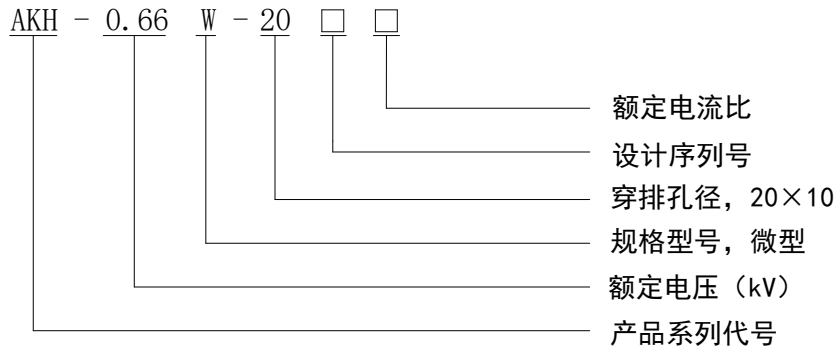


AKH-0.66/W-20N 电流互感器

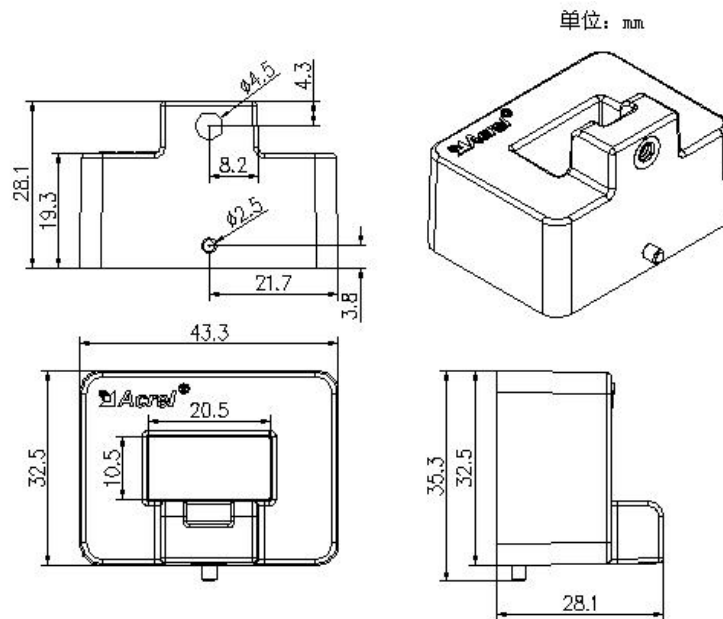
1. 产品特点

该产品为方型，输出为交流小电流信号，产品具有体积小，精度高，带载能力强，安装方便等优点，为用户实现多回路监控节约成本。

2. 型号说明



3. 规格尺寸



注：一次电流从 P1 面（灌胶面）进，红色引出线为 S1，黑色引出线为 S2，，线长可根据需要定制。

3. 规格参数对照表



规格	额定电 流比	准确级及相应额定负荷(Ω)			穿心 匝数	穿排孔径 (mm)
		0.2 级	0.5 级	1 级		
AKH-0.66/ W-20N	(50-100) A/ 50mA		10		1	20×10/1